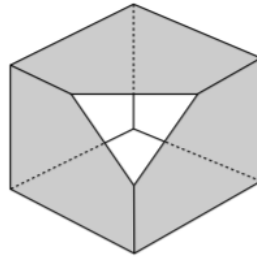
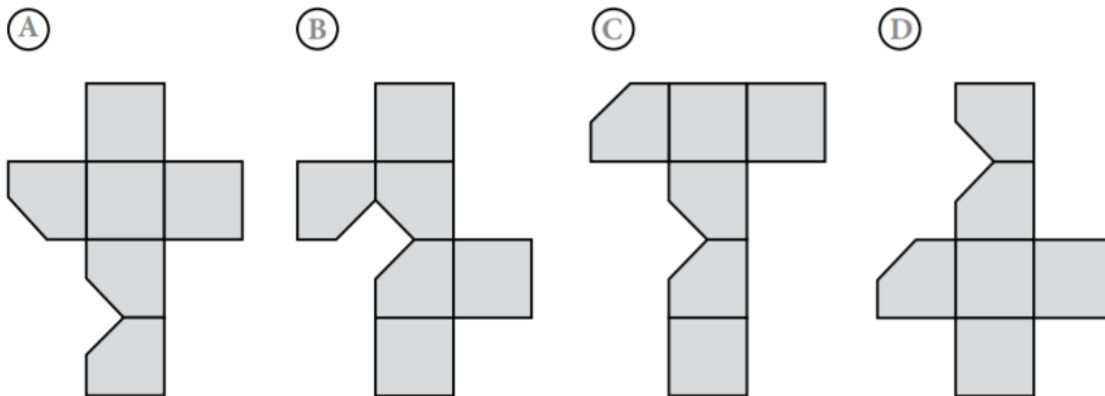


1./

Az ábrán egy lecsapott sarkú kocka látható.



Az alábbi ábrákon látható testhálók közül melyik NEM lehet a fenti ábrán látható kockáé? Satírozd be a válasz betűjelét!



2./

A táblázatban egy osztály félévi matematika- és fizikajegyeinek összesítése látható.

A táblázatból kiderül például, hogy két olyan tanuló volt (a táblázatban a bekarikázott szám jelzi), aki fizikából elégségest, matematikából pedig közepes osztályzatot kapott félévkor.

MATEMATIKA						
	Érdemjegy	Elégtelen	Elégséges	Közepes	Jó	Jeles
FIZIKA	Elégtelen	0	1	0	0	0
	Elégséges	0	3	②	0	0
	Közepes	0	4	5	2	0
	Jó	0	0	2	3	2
	Jeles	0	0	0	1	1

Az osztály tanulóinak hányad része kapott MINDKÉT tantárgyból közepesnél jobb érdemjegyet? Satírozd be a helyes válasz betűjelét!

3./

Színaranyból nem készítenek ékszert, mert az túlságosan lágy ahhoz, hogy tartósan viselhető legyen. Ezért, hogy keményebbé s egyben ellenállóbbá is tegyék, a színaranyhoz meghatározott százalékban más fémet adnak.

A színaranytartalom határozza meg, hogy hány karátos az arany. Az ötvösök rendszerint 14 és 18 karátérték közötti arannyal dolgoznak; ezekben $\frac{14}{24}$ és $\frac{18}{24}$ tömegrész közötti arany van. De létezik pl. 22 karátos vagy 8 karátos arany is; ezek színaranytartalma $\frac{22}{24}$, illetve $\frac{8}{24}$ tömegrész.

Egy 18 karátos aranygyűrű tömegének hány százaléka színarany? Úgy dolgozz, hogy számításaid nyomon követhetők legyenek!

4./

Egy arany nyaklánc tömegének 66,6%-a réz, a többi színarany. Hány karátos ez a nyaklánc? Úgy dolgozz, hogy számításaid nyomon követhetők legyenek!

5./

Máté egy autóbuzsos kiránduláson a busz menetirány szerinti bal oldalán ült a busz hátuljában.

Az előtte ülők takarták a busz digitális óráját, csak a jobb oldali üvegben látta az óra visszatükröződését a következő ábrának megfelelően.

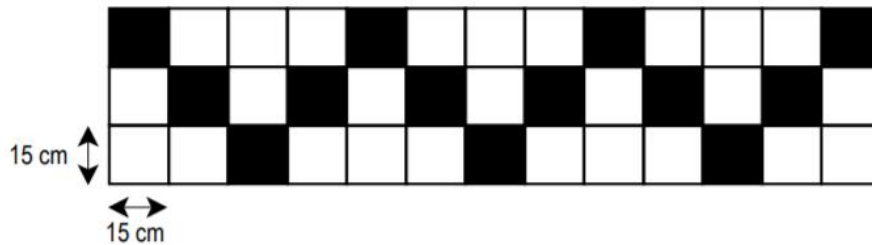


Hány órát mutatott az óra? Satírozd be a helyes válasz betűjelét!

6./

Középkori kolostorokban az éjszaka múlását gyertyaórával mérték, kihasználva, hogy egy egyenletesen égő gyertyából azonos idő alatt azonos magasságú viaszoszlop olvad le.

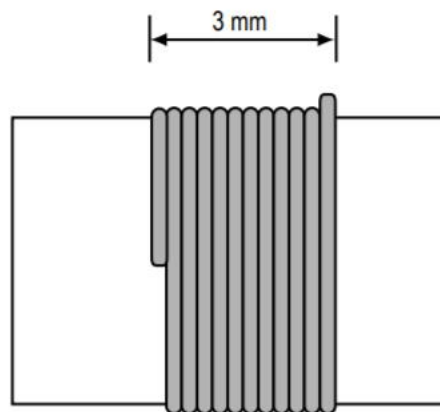
A Kovács család úgy döntött, hogy felújítatják a fürdőszobájukat. Az egyik falra, ahol nincs sem ablak, sem ajtó, a következő, három sorból álló mintát szeretnék színes csempékből kirakni. A csempék mérete 15×15 cm.



Hány darab SÖTÉT színű csempe kerül a falra a fenti sorminta szabályszerűségét követve, ha a fal hossza 2,85 méter? Úgy dolgozz, hogy számításaid nyomon követhetők legyenek!

7./

A tanulók leggyakrabban használt mérőeszköze a vonalzó, amelyen 1 mm a legkisebb mérhető távolság. Egy apró ötlettel azonban kisebb távolságokat is mérhetünk.



Mekkora a fenti ábrán látható huzal átmérője, ha egy rúdra az ábrán látható módon 3 mm hosszon feltekerjük? Satírozd be a helyes válasz betűjelét!

8./

Egy baleset miatt sok autó torlódott fel az autópályán az egyik irányban. Az autópálya karbantartói szeretnék megbecsülni, hány autót érint a forgalmi dugó.

Döntsd el, mely adatokra van szükség az alábbiak közül annak becsléséhez, hogy hány autót érint a forgalmi dugó! Válaszodat a megfelelő kezdőbetű besatírozásával jelöld (Szükséges adat/Nem szükséges adat)!

	Szükséges adat	Nem szükséges adat
Hány sávot érint a forgalmi dugó?	(S)	(N)
Milyen hosszú az autósor?	(S)	(N)
Milyen hosszúak átlagosan a személygépkocsik?	(S)	(N)
Milyen üzemanyagot használnak a gépkocsivezetők?	(S)	(N)
Hányan ülnek átlagosan a személygépkocsikban?	(S)	(N)

9./

Az osztálykiránduláson négy gyerek, Kálmán, Leila, Maja és Nóri rengeteg fényképet készített. Az osztályfőnök megkérte őket, hogy adják oda a fényképeiket, mert szeretné összegyűjteni azokat. A gyerekek ugyanolyan típusú DVD-kre írva adták oda fényképeiket az osztályfőnöknek.

A következő táblázat a fényképek darabszámát és a képek által a DVD-lemezen elfoglalt helyet mutatja. Mindenki csak egyféle felbontásban készítette el a képeit. Egy kép annál nagyobb felbontású, minél nagyobb a mérete.

	Kálmán	Leila	Maja	Nóri	Összesen
Képek száma (db)	252	180	100	308	840
Elfoglalt hely (Mb)	400	542	222	602	1766

Melyik gyerek készítette a legnagyobb felbontású képeket? Satírozd be a helyes válasz

10./

Bolygónk, a Föld 24 óra alatt fordul körbe teljesen a tengelye körül, azaz 360 fokos fordulatot tesz meg.

Ennek alapján melyik igaz a következő állítások közül? Satírozd be a helyes válasz betűjelét!

- (A) 18 óra alatt 225 fokot fordul a Föld.
- (B) A Föld 1200 perc alatt a teljes fordulat $\frac{5}{6}$ részét teszi meg.
- (C) A Föld minden órában 46 fokkal fordul el a tengelye körül.
- (D) A Föld 4 percenként 5 fokkal fordul el.