

1./

A kinora egy régi eszköz, amellyel a tengelyre erősített képeket a tengely forgatásával mozgófilmként lehetett nézni. Egy 1,5 perces filmhez 900 képre volt szükség.

Bence és társai egy kinorához filmet készítettek.

Hány MÁSODPERCES Bencéék filmje, ha 250 képből áll? Úgy dolgozz, hogy számításaid nyomon követhetők legyenek!



<http://www.antiquesreporter.com>

2./

Egy művelődési ház színháztermében 20 sor van, soronként 25 székkel. Az esti előadásra a jegyek 70%-át elővételben eladták, darabonként 1600 Ft-ért. A megmaradt jegyeket az előadás előtt 2200 Ft-os áron árulták. Minden jegy elkelt, sőt minden sorban még 1 pótszék is elhelyeztek. A pótszékre szóló jegy ára 500 Ft volt.

Hány forint bevétele volt a művelődési háznak az eladott jegyekből? Úgy dolgozz, hogy számításaid nyomon követhetők legyenek!

3./

A mozaikkép apró darabokból álló kép. Roland egy 60 cm magas és 45 cm széles mozaikképet szeretne készíteni 2,5 cm × 1,5 cm-es, különböző színű mozaikdarabok felhasználásával. Legalább hány KÜLÖNBÖZŐ színű mozaikdarabra van szüksége, ha azt szeretné, hogy mindegyik színből legfeljebb 6 db szerepeljen a mozaikképen? Úgy dolgozz, hogy számításaid nyomon követhetők legyenek!


4./

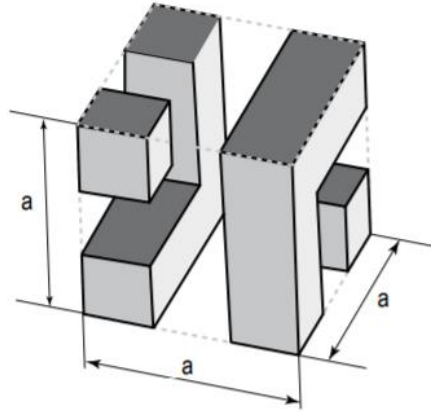
Takács úr hosszabb időre szeretné megvásárolni a lovai számára a takarmányt, és erre elegendő pénze van.

Dönts el, mely adatokra van szüksége, hogy meg tudja becsülni, mennyi zabot vegyen! Válaszodat a megfelelő kezdőbetű besatírozásával jelöld (Szükséges adat/Nem szükséges adat)!

	Szükséges adat	Nem szükséges adat
Hány ló osztozik egy etetőn.	<input type="radio"/> S	<input type="radio"/> N
Hány lova van.	<input type="radio"/> S	<input type="radio"/> N
Mennyibe kerül 1 kg zab.	<input type="radio"/> S	<input type="radio"/> N
Hány napra szeretne zabot vásárolni.	<input type="radio"/> S	<input type="radio"/> N
Mennyi zabot eszik egy ló egy nap.	<input type="radio"/> S	<input type="radio"/> N

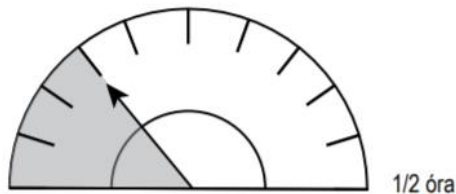
5./

Legkevesebb hány ilyen  kis kockával lehet a következő elrendezésben szereplő alakzatokat egy tömör kockává kiegészíteni?



6./

A következő ábrán egy parkolóóra kijelzője látható. A szürkével jelölt rész azt mutatja, mennyi idő telt el a félórás parkolási időből.



Hány PERC van még hátra a félórás parkolásból? Úgy dolgozz, hogy számításaid nyomon követhetők legyenek!

7./

Tamás szeret biciklizni. Többször megtette már a vadászház és a horgásztó közötti 30 km-es távot és a vadászház és a kilátó közötti 65 km-es utat is. Következő alkalommal a kilátótól a horgásztóig szeretne elbiciklizni.

A következők közül melyik NEM lehet a kilátó és a horgásztó közötti távolság? Satírozd be a válasz betűjelét!

8./

Az ábrán látható vázlatos térképen a betűk településeket, az őket összekötő vonalak utakat jelölnek. Egy kerékpáros túracsoport I településről A-ba szeretne eljutni úgy, hogy minden településen pontosan egyszer haladjanak át.

Add meg az összes lehetséges útvonalat, amelyen haladhatnak!

