

1./

A kanadai Forma-1-es futam helyi idő szerint 14.00-kor kezdődik Montrealban, ahol az időeltolódás miatt 6 órával korábban van, mint Magyarországon.

Egy futam maximum 2 órán keresztül tart. Végig tudja-e nézni Péter az élő tévéközvetítést Budapesten, ha legkésőbb 22.30-kor le kell feküdnie aludni? Satírozd be a helyes válasz betűjelét! Válaszodat számítással indokold!

- I Igen, végig tudja nézni.  
 N Nem, nem tudja végignézni.

2./

Az alábbi rajz egy iskola kétemeletes épületét mutatja oldalnézetből. Középen található a lépcsőház, jobbra és balra a különböző termek. Az iskolában a helyiségek azonosítója egy betű és két számjegy. A betű az épületszárnyat, az első számjegy a szintet (földszint: 0, első emelet: 1, ...) jelzi, a második számjegy pedig azt, hogy az adott helyiség a szürke színnel jelölt lépcsőháztól számítva hányadik a folyosón. Például: a B szárnyban az első emeleten a 3. helyiség a „B13” jelzésű kémia-előadó.

„A” szárny			lépcsőház	„B” szárny			
							Fizika- szertár
		Ének- terem				B 13	
		Tanári szoba	BEJÁRAT				

Add meg a rajz alapján a következő helyiségek azonosítóját!

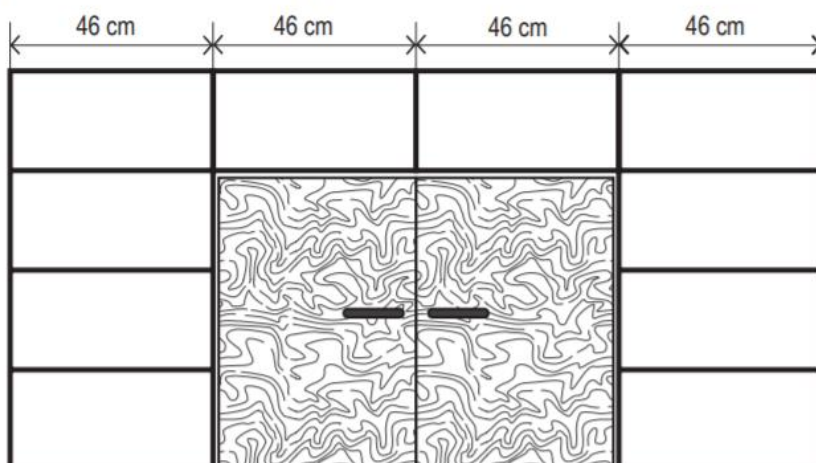
Tanári szoba: .....

Fizikaszertár: .....

Énekterem: .....

3./

Egy könyvtárban a következő könyvespolc-összeállítás található a bejárati ajtó körül.



A könyvek függőlegesen állnak egymás mellett az egyes polcokon.

Körülbelül hány könyv fér el összesen az ábrán látható könyvespolcokon, ha egy könyv átlagos vastagsága 2 cm? Úgy dolgozz, hogy számításaid nyomon követhetők legyenek!

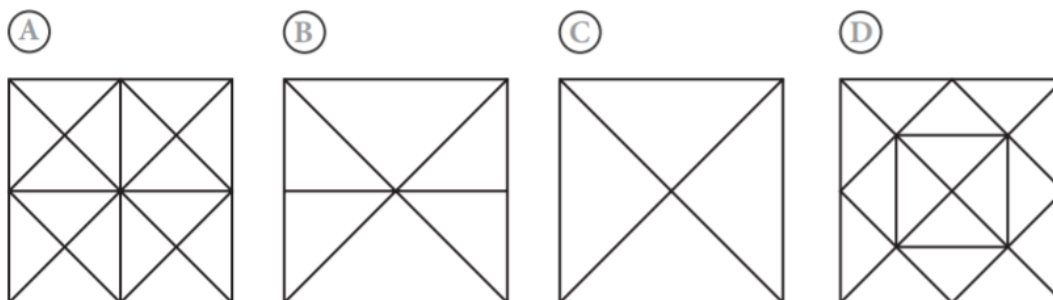
4./

Az egyik mobiltelefon-szolgáltató percenként 36 forintot számít fel ügyfeleinek minden belföldi hívás esetén. A számlázás másodperc alapú, tehát mindenki annyi másodpercért fizet, amennyit telefonált. Hány forintot számláznak egy belföldi hívás után annak az ügyfélnek, aki 4 perc 50 másodpercet telefonált? Satírozd be a helyes válasz betűjelét!

5./

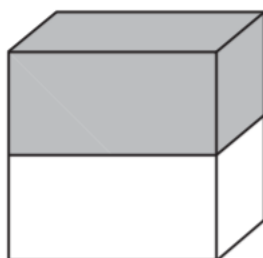
Eszter egy négyzet alakú papírt félbehajtott úgy, hogy háromszöget kapott, majd ezt a háromszöget újból és újból félbehajtotta, összesen négyszer egymás után.

Melyik ábra mutatja Eszter papírját a kihajtogatás után? Satírozd be a helyes ábra betűjelét!

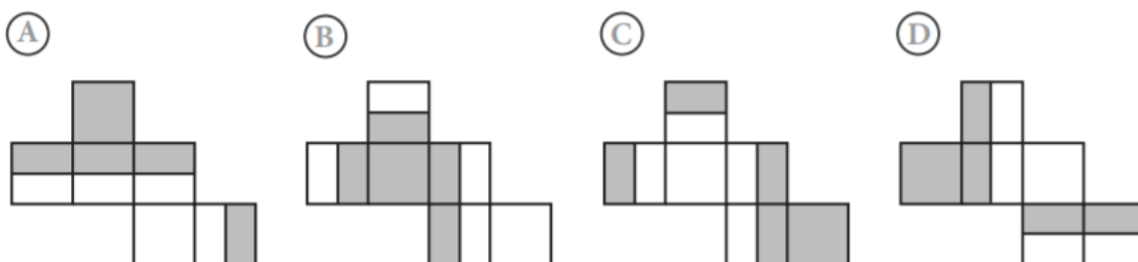


6./

A következő ábrán egy különlegesen színezett kocka látható, az alsó része teljesen fehér, a felső része teljesen szürke színű.



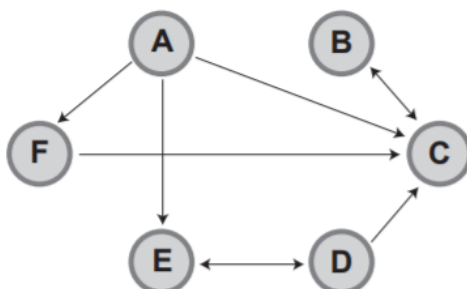
Az alábbiak közül melyik NEM lehet a fenti ábrán látható kocka hálója? Satírozd be az ábra betűjelét!



7./

Egy sakkversenyen 8 versenyző indul. Mindenki mindenkivel egyszer játszik. Ha valaki győz, 2 pontot kap, ha veszít, nem kap pontot. Döntetlen esetén mindkét versenyző 1-1 pontot kap.

Az alábbi ábra az eddig lejátszott mérkőzéseket szemlélteti. A nyilak a győztes felé mutatnak. Döntetlen esetén a vonal mindkét végén nyíl van.



Az ábra alapján határozd meg, hogy a táblázatban szereplő versenyzők hány pontot szereztek eddig!

Versenyző	Eddig elért pontszám
A versenyző	
B versenyző	
C versenyző	

8./

2009 októberében a Söldenben rendezett alpesi sívilágkupán óriás műlesiklásban Didier Cuche nyert. A verseny két fordulóban zajlott, az alábbi táblázatban a győztes időeredményei láthatók fordulónként.

Név	1. forduló eredménye	2. forduló eredménye
Didier Cuche	1:09.89	1:11.56

A két forduló időeredményeit összeadták, és ennek alapján hirdettek végeredményt. (Az 1:10.48 időeredmény jelentése: 1 perc, 10 egész 48 század másodperc.)

Mennyi lett a győztes összesített eredménye a versenyen? Satírozd be a helyes válasz

9./

Az István által vásárolt részvények ára darabonként 600 Ft-tal emelkedett.

Mennyi lesz az István által vásárolt részvények összértéke a részvények árának emelkedése után? Úgy dolgozz, hogy számításaid nyomon követhetők legyenek!

10./

Pannát a szülei a következő ábrán látható földgömbbel szeretnék meglepni a születésnapján.

Panna anyukája egy díszdobozba szeretné tenni az ajándékot. A papírboltban különböző méretű dobozok közül válogathat.

Melyik méretű dobozba fér bele a kiválasztott földgömb? Satírozd be a helyes válasz betűjelét!

- (A) 80 cm × 80 cm × 80 cm
- (B) 62 cm × 62 cm × 84 cm
- (C) 58 cm × 60 cm × 80 cm
- (D) 50 cm × 50 cm × 85 cm

