

1./

Peti egy $154\text{ cm} \times 315\text{ cm}$ -es falfelületet szeretne fekete-fehér sakktáblamintásra festeni.

Milyen oldalhosszúságú négyzeteket fessen, ha azt szeretné, hogy kizárólag egész négyzetek alkossák a mintázatot? Satírozd be a helyes válasz betűjelét!

- (A) 2 cm
- (B) 5 cm
- (C) 7 cm
- (D) 9 cm
- (E) 11 cm

2./

A kinora egy régi eszköz, amellyel a tengelyre erősített képeket a tengely forgatásával mozgófilmként lehetett nézni. Egy 1,5 perces filmhez 900 képre volt szükség.

Bence és társai egy kinorához filmet készítettek.

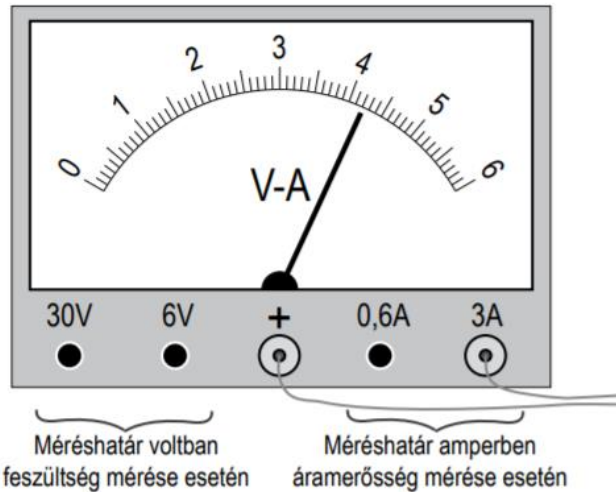
Hány MÁSODPERCES Bencéék filmje, ha 250 képből áll? Úgy dolgozz, hogy számításaid nyomon követhetőek legyenek!



<http://www.antiquesreporter.com>

3./

A következő ábrán egy feszültség és áramerősség mérésére alkalmas műszer látható. A műszer (+) jelű kivezetéséhez csatlakoztattuk az áramforrásból kilépő egyik vezetékét. Attól függően, hogy az áramforrásból kilépő másik vezeték melyik kivezetéshez csatlakoztatjuk, a fölötte feltüntetett méréshatárig tudunk mérni voltban (V) vagy amperben (A).



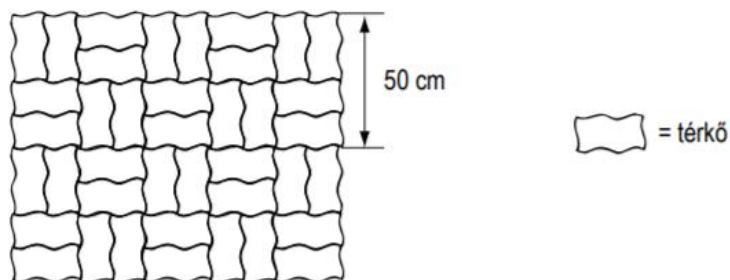
Hány amper mutat a fenti ábrán látható mérőműszer, ha a másik vezetékét a 3A jelzésű kivezetéshez csatlakoztattuk?

4./

Zalán két különböző színű papírlapból 1-1 egybevágó körlapot vágott ki. A kéket 10, a sárgát 12 egyforma körcikkre osztotta, majd kivágta a körcikkeket. A kék és sárga körcikkekből is felhasználva néhányat, egy új, teljes körlapot rakott ki. Hány kék és hány sárga körcikket használt fel? Úgy dolgozz, hogy számításaid nyomon követhetők legyenek!


5./

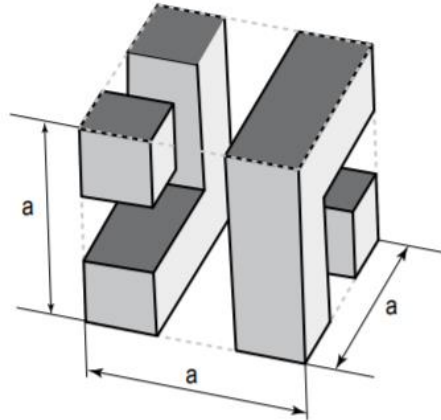
Virág úr térkővel szeretné burkolni a teraszát a következő ábrán látható mintázat szerint.



Hány darab térkőre van szüksége, ha a terasza 4,5 méter hosszú és 3 méter széles? Úgy dolgozz, hogy számításaid nyomon követhetők legyenek!

6./

Legkevesebb hány ilyen  kis kockával lehet a következő elrendezésben szereplő alakzatokat egy tömör kockává kiegészíteni?



7./

Az egyetemen az egyik tantárgyból akkor lehet ötöst kapni, ha a tesztek összesített eredménye eléri a maximális pontok 85%-át. Zsófinak eddig 92 pontja van, és még egy 50 pontos teszt megírása van hátra.

Legalább hány pontot kell elérnie Zsófinak az utolsó teszten, hogy meglegyen az ötöse, ha az év végére megszerezhető pontok maximális száma 160? Satírozd be a helyes válasz betűjelét!

8./

A költöző madarak egy része több ezer kilométert tesz meg leszállás nélkül, ami rengeteg energiát igényel. A tüzeztorkú kolibri a Mexikói-öblöt megállás nélkül repüli át, ez kb. 1000 km-t jelent.

A kolibri az öböl átrepülése közben másodpercenként 75-ször csap a szárnyaival 25 órán keresztül, megszakítás nélkül.

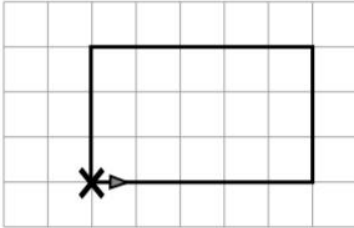
Közelítőleg hány szárnycsapással ér célba? Satírozd be a helyes válasz betűjelét!

9./

Egy rajzoló robot a következő utasításokat tudja végrehajtani.

Utasítás	Mi történik az utasítás hatására?
Előre x	Előrelépés x egységgel, az egység \rightarrow
Jobbra α	Jobbra fordulás α szögben
Balra α	Balra fordulás α szögben

Írd le, milyen utasításokat kell adni a robotnak, hogy az X-szel jelölt ponttól a nyíl irányát követve az alábbi ábrán látható téglalapot rajzolja meg!



9./

Az angolszász országokban a hőmérséklet mértékegységeként a Fahrenheitet használják. A Fahrenheit-fokban mért hőmérsékletet úgy lehet átváltani Celsius-fokra, hogy a Fahrenheitben mért értékből ki kell vonni 32-t, majd az eredményt meg kell szorozni $\frac{5}{9}$ -del.

Hány Fahrenheit-fok a hőmérséklet abban a kemencében, amelyben a hőmérő 182 Celsius-fokot mutat? Úgy dolgozz, hogy számításaid nyomon követhetők legyenek!

10./

A következő táblázatban egy építkezés ütemtervének részlete látható. Az X az egyes munkafolyamatok elvégzésére kijelölt munkanapokat jelöli.

A munkások azonos órabért kapnak, és naponta 8 órát dolgoznak.

Munkafolyamat megnevezése	Munkások száma	Munkanap													
		1.	2.	3.	4.	5.	6.	7.	8.	9.	10.	11.	12.	13.	14.
Alap kiásása	5	X	X	X											
Alap betonozása	4		X	X	X	X									
Fal zsaluzása	3				X	X	X	X	X	X					
Fal betonozása	4						X	X	X	X	X				
Falzsalu bontása	3								X		X		X		
Ácsolás	5											X	X	X	X

Döntsd el melyik igaz, illetve melyik hamis a következő állítások közül! Válaszodat a megfelelő kezdőbetű besatírozásával jelöld!

	Igaz	Hamis
A nyolcadik napon dolgozik a legtöbb munkás.	<input type="radio"/> I	<input type="radio"/> H
Az építkezésen mindennap legalább négy munkás dolgozik.	<input type="radio"/> I	<input type="radio"/> H
A fal zsaluzásáért kifizetett összbecs a legnagyobb a munkafolyamatok bére közül.	<input type="radio"/> I	<input type="radio"/> H

12./

Hány munkaórát kell kifizetni az építkezés első 5 napján elvégzett munkákért? Úgy dolgozz, hogy számításaid nyomon követhetők legyenek!

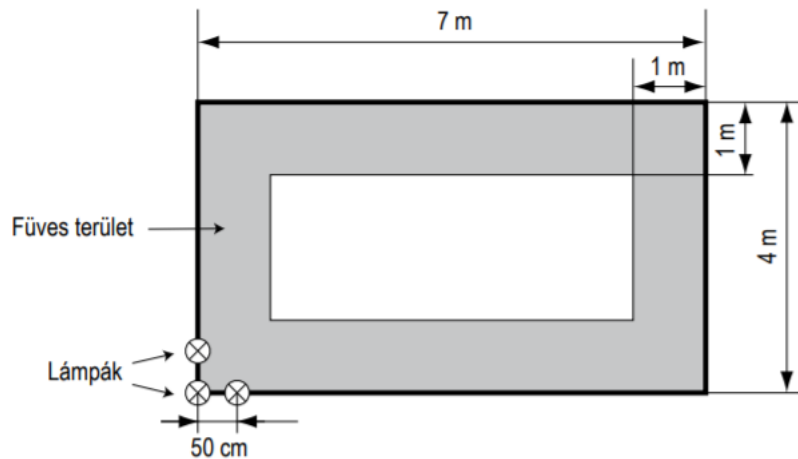
13./

Az öttusaversenyek első száma a vívás. Minden versenyző mindenkivel egy mérkőzést vív, és 25 győzelem 1000 pontot ér. Ahánnyal több győzelmet ér el ennél egy versenyző, annyszor 24 ponttal nő, ahánnyal kevesebbet, annyszor 24 ponttal csökken az 1000 pont.

Hány mérkőzést nyert meg az a sportoló, aki 880 pontot szerzett? Úgy dolgozz, hogy számításaid nyomon követhetők legyenek!

14./

A következő ábrán egy díszkert tervrajza látható.



A tervezők a vastag vonallal jelölt határvonalak mentén lámpákat szeretnének elhelyezni egymástól 50 cm távolságra.

Összesen hány lámpa szükséges ehhez? Satírozd be a helyes válasz betűjelét!

15./

Zoli és Nóri társasjátékoznak. A játékot Zoli kezdte, elhelyezett egy bábút a tábla valamelyik üres mezőjére, Nórinak pedig ezt figyelembe véve kellett egy szabályt követve elhelyeznie a sajátját. Ezután felváltva helyezik el bábuikat úgy, hogy Zoli bármelyik üres helyre tehet, majd újra Nóri jön, aki követi a szabályt. Az ábrán a játék első néhány lépése látható.

Z1 = Zoli első bábuja
 N1 = Nóri első bábuja
 Z2 = Zoli második bábuja
 stb.

				Z4		
		Z1			N2	
N3						Z3
	Z2			N1		

Zoli negyedik bábuja (Z4) után a szabály szerint hová kell tennie Nórinak a 4. bábuját?
 Írj N4-et a megfelelő mezőbe!

16./

Egy cégnél szavazást tartottak, amelyen minden dolgozó jelen volt. Úgy készültek a szavazócédulák, hogy 3 db lapot félbevágtak, majd az így keletkezett darabokat ismét megfektették. Ezt addig folytatták, amíg elegendő számú kis cédula keletkezett.

Az alábbiak közül hány dolgozója lehetett a cégnek, ha mindenki egy cédulát kapott, és 5 cédula maradt a kiosztás után? Satírozd be a helyes válasz betűjelét!

- A 27
- B 31
- C 37
- D 91
- E 101

17./

A töredezettségmentesítő programok a számítógép merevlemezén tárolt adatokat úgy rendezik át, hogy az írási-olvasási sebesség a lehető legnagyobb legyen. Ezt csak akkor lehet végrehajtani, ha a számítógép merevlemez-kapacitásának legalább a 15%-a szabad.

A következő ábra egy számítógép merevlemezén a foglalt és a szabad területek nagyságát mutatja.

<input type="checkbox"/>	Foglalt terület:	13,1 GB
<input type="checkbox"/>	Szabad terület:	1,7 GB
	<hr/> Kapacitás:	14,8 GB

Van-e elegendő szabad hely a merevlemezén a töredezettségmentesítéshez? Válaszodat számítással indokold!

18./

Magyarországon 2014. május 28-án a nap 4 óra 54 perckor kel és 20 óra 27 perckor nyugszik. Mennyi ideig tart a nappal ezen a napon? Satírozd be a helyes válasz betűjelét!